



EKL 22227

180/140W TDP Premium Kühler für
INTEL[®] Sockel LGA
1700/1851/1200,115x, 2066, AM5, AM4

Optimale Kühlleistung für INTEL[®] Prozessoren

Produktbeschreibung

Der EKL 22227 führt die Wärme Ihres Prozessors ideal und zuverlässig ab. Durch seine Höhe von 150 mm eignet sich der EKL 222127 für alle leistungsstarken Systeme und Workstations. Die für Sockel Intel[®] sowie AMD entwickelte Schraubmontage ist besonders einfach und sicher. Der verbaute Lüfter besitzt einen 4-Pin Anschluss und kann somit manuell über das Mainboard gesteuert werden. Dies ermöglicht einen regelbaren Drehzahlbereich von 600 - 1800 U/min.

Hauptmerkmale

- ✓ Leistungsfähiges Top-Flow Design
- ✓ Sichere und stabile Schraubmontage
- ✓ Hochleistungs-Wärmeleitpaste
- ✓ Leistungsstarker und vibrationsarmer 120 mm PWM Lüfter

Beratung & Bestellung:

 +49 (0)7561 9837-0

 info@ekl-ag.de



* Die thermische und mechanische Kompatibilität kann, abhängig vom verwendeten System, abweichen
** Gemäß Hersteller Spezifikationen

www.ekl-ag.de

EKL 22227 Technische Daten



Kühler Eigenschaften

Artikelnummer Retail	22210021027
EAN Retail	4250280354973
Verlustleistung	180/140W TDP
Material	Aluminium
Gewicht	500 g
Verpackungseinheit	16 Kühler / Karton
geeignet für	INTEL® LGA 1700/1851/1200, 115x, 2066, AM5, AM4

Lüfter Eigenschaften

Breite	125 mm
Länge	72 mm
Höhe	150 mm
Drehzahl min.	600 U/min
Drehzahl max.	1800 U/min
Lager	Hydraulik Lager
Betriebsspannung	12 VDC
Volumenstrom	129.4 m ³ /h
Geräuschlevel min.	35.2 dB(A)
Lebensdauer L10	20000 h bei 40 °C

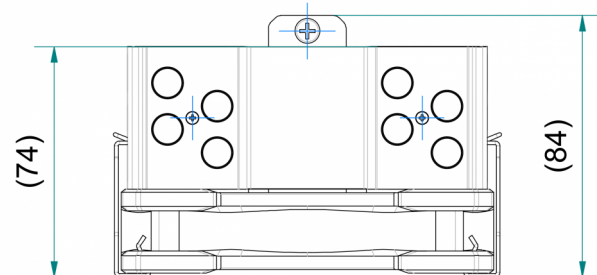
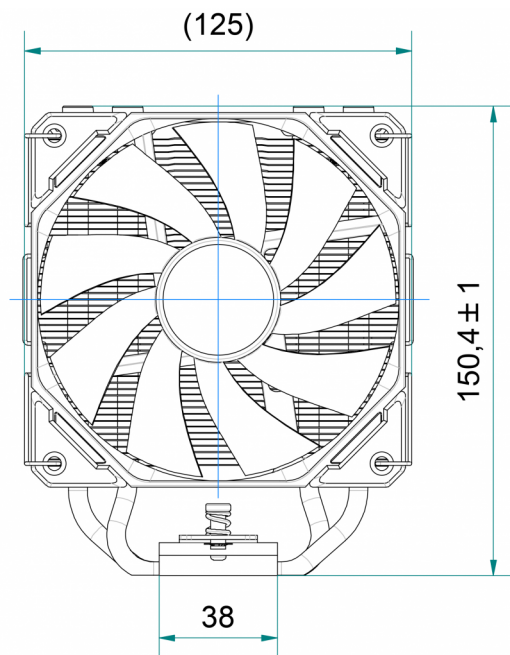


* Die thermische und mechanische Kompatibilität kann, abhängig vom verwendeten System, abweichen
** Gemäß Hersteller Spezifikationen

www.ekl-ag.de

EKL[®]
electronics cooling

EKL 22227 Abmessungen



* Die thermische und mechanische Kompatibilität kann, abhängig vom verwendeten System, abweichen
** Gemäß Hersteller Spezifikationen

www.ekl-ag.de

EKL[®]
electronics cooling