

EKL 22225

65W TDP Premium Kühler für INTEL[®]
Sockel LGA 1700 / 1851

Optimale Kühlleistung für INTEL[®] Prozessoren

Produktbeschreibung

Der EKL 22225 besteht aus einem Extrusionsprofil und führt die Wärme Ihres Prozessors ideal und zuverlässig ab. Durch eine kompakte Höhe von nur 55 mm eignet sich dieser Kühler ideal für alle kompakten PC-Systeme, Workstations oder auch für den normalen Büro-PC. Der verbaute Lüfter besitzt einen 4-Pin Anschluss und kann somit manuell über das Mainboard gesteuert werden. Dies ermöglicht einen regelbaren Drehzahlbereich von 500 - 2.200 U/min. Dank dem vorhandenen PWM-Signal agiert der Lüfter je nach Auslastung der CPU.

Hauptmerkmale

- ✓ Leistungsfähiges Top-Flow Design
- ✓ Sichere und stabile Schraubmontage mit im Lieferumfang enthaltener Backplate für Intel[®] Sockel LGA 17XX
- ✓ Hochleistungs-Wärmeleitpaste
- ✓ Leiser und vibrationsarmer 92 mm PWM Lüfter

Beratung & Bestellung:

 +49 (0)7561 9837-0

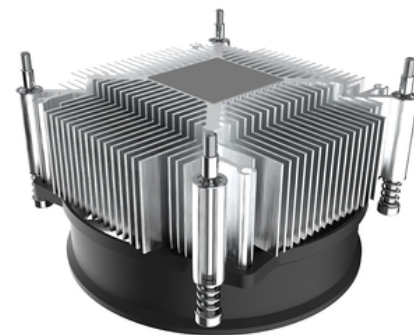
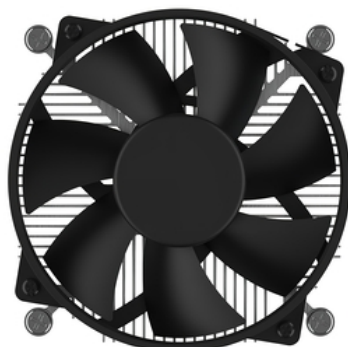
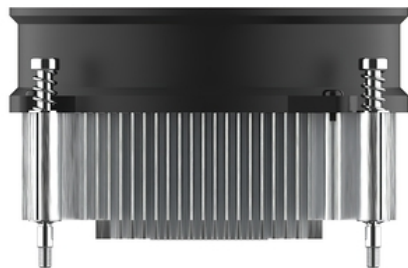
 info@ekl-ag.de



* Die thermische und mechanische Kompatibilität kann, abhängig vom verwendeten System, abweichen
** Gemäß Hersteller Spezifikationen

www.ekl-ag.de

EKL 22225 Technische Daten



Kühler Eigenschaften

Artikelnummer Retail	22210021025
EAN Retail	4250280354836
Verlustleistung	65W TDP
Material	Aluminium
Gewicht	340 g
Verpackungseinheit	30 Kühler / Karton
geeignet für	INTEL® Sockel LGA 17XX / 1851

Lüfter Eigenschaften

Breite	95 mm
Länge	95 mm
Höhe	55 mm
Drehzahl min.	500 U/min
Drehzahl max.	1800 U/min
Lager	Hydraulik Lager
Betriebsspannung	12 VDC
Volumenstrom	77.81 m ³ /h
Geräuschlevel min.	12 dB(A)
Geräuschlevel max.	25.7 dB(A)
Lebensdauer L10	20000 h bei 40 °C

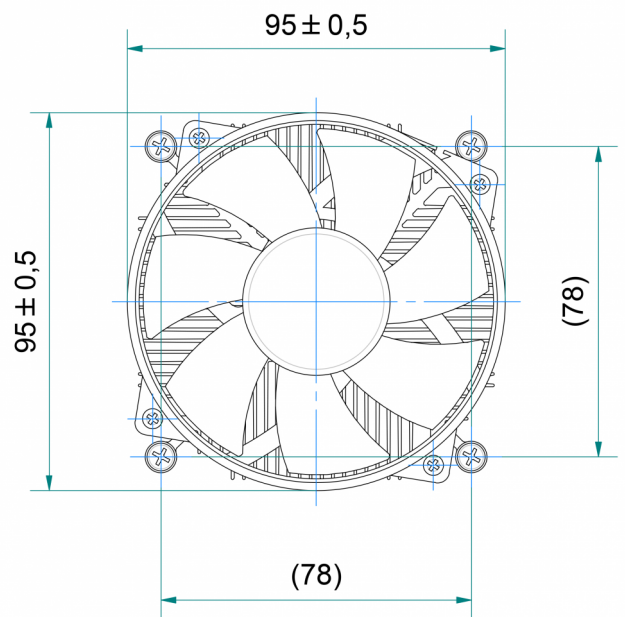
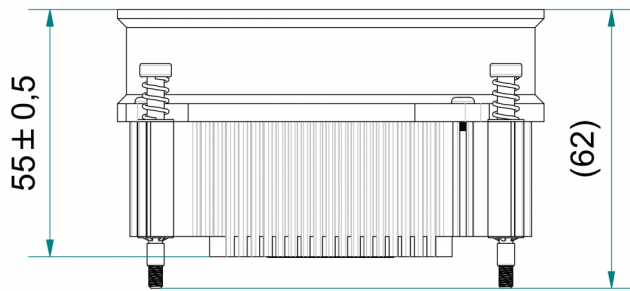


* Die thermische und mechanische Kompatibilität kann, abhängig vom verwendeten System, abweichen
** Gemäß Hersteller Spezifikationen

www.ekl-ag.de

EKL[®]
electronics cooling

EKL 22225 Abmessungen



* Die thermische und mechanische Kompatibilität kann, abhängig vom verwendeten System, abweichen
** Gemäß Hersteller Spezifikationen

www.ekl-ag.de

EKL[®]
electronics cooling