



## EKL 22216

130/180W TDP Premium Kühler für  
INTEL® Sockel LGA 17XX, 1200, 115X  
und AMD Sockel LGA AM5, PGA AM4

## Optimale Kühlleistung für INTEL® & AMD Prozessoren

### Produktbeschreibung

Der EKL 22216 führt die Wärme Ihres Prozessors ideal und zuverlässig ab. Durch seine Höhe von 146 mm eignet sich der EKL 22216 für alle leistungsstarken Systeme und Workstations. Die für Sockel INTEL® LGA 17XX, 1200 und 115X sowie AMD LGA AM5 und PGA AM4 entwickelte Schraubmontage ist besonders einfach und sicher: Entsprechende Backplate anlegen, Kühler aufsetzen, 4 Federschrauben anziehen - fertig. Der verbaute Lüfter besitzt einen 4-Pin Anschluss und kann somit manuell über das Mainboard gesteuert werden. Dies ermöglicht einen regelbaren Drehzahlbereich von 600 - 1600 U/min. Nur für AMD LGA AM5 Prozessoren maximale TDP 130W; bei allen anderen kompatiblen Prozessoren TDP 180W. Heatpipes sollten parallel zur Längsseite der Intel® CPU verlaufen. Änderungen vorbehalten (01/23).

### Hauptmerkmale

- ✓ Leistungsfähiges Tower Design
- ✓ Sichere und stabile Schraubmontage
- ✓ Hochleistungs-Wärmeleitpaste
- ✓ Leistungsstarker und vibrationsarmer 120 mm PWM Lüfter

**Beratung & Bestellung:**

 **+49 (0)7561 9837-0**

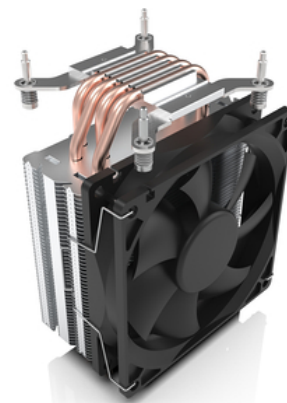
 **info@ekl-ag.de**



\* Die thermische und mechanische Kompatibilität kann, abhängig vom verwendeten System, abweichen  
\*\* Gemäß Hersteller Spezifikationen

[www.ekl-ag.de](http://www.ekl-ag.de)

# EKL 22216 Technische Daten



## Kühler Eigenschaften

Artikelnummer Retail	22210021016
EAN Retail	4250280327779
Verlustleistung	130/180*W TDP
Material	Aluminium + Kupfer
Gewicht	482 g
geeignet für	INTEL® Sockel LGA 17XX INTEL® Sockel 1200 INTEL® Sockel 115X AMD Sockel LGA AM5 AMD Sockel PGA AM4

## Lüfter Eigenschaften

Breite	70 mm
Länge	120 mm
Höhe	146 mm
Drehzahl min.	600 U/min
Drehzahl max.	1600 U/min
Lager	Doppelkugellager
Betriebsspannung	12 VDC
Volumenstrom	75.9 m <sup>3</sup> /h
Geräuschlevel min.	29.4 dB(A)
Lebensdauer L10	30000 h bei 40 °C

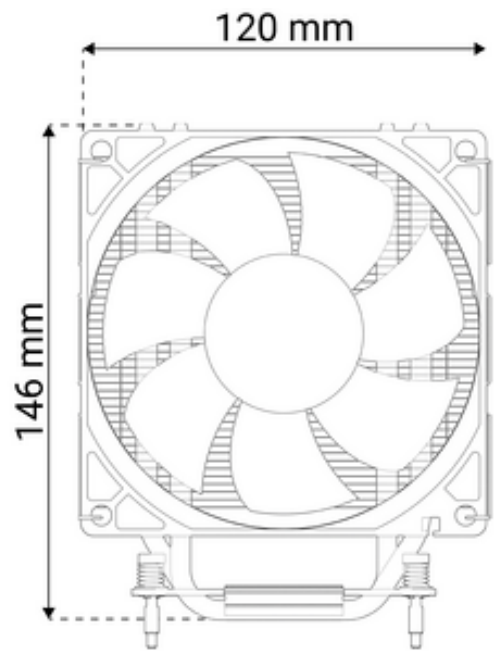
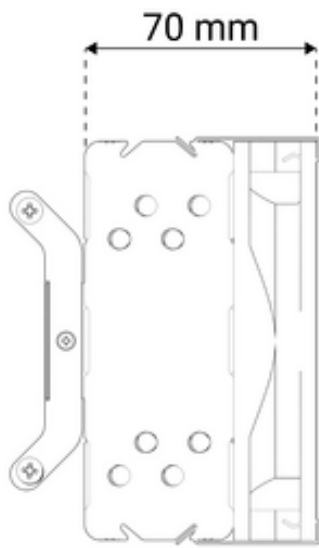


\* Die thermische und mechanische Kompatibilität kann, abhängig vom verwendeten System, abweichen  
\*\* Gemäß Hersteller Spezifikationen

[www.ekl-ag.de](http://www.ekl-ag.de)

**EKL**<sup>®</sup>  
electronics cooling

# EKL 22216 Abmessungen



\* Die thermische und mechanische Kompatibilität kann, abhängig vom verwendeten System, abweichen  
\*\* Gemäß Hersteller Spezifikationen

[www.ekl-ag.de](http://www.ekl-ag.de)

**EKL**<sup>®</sup>  
electronics cooling