



## EKL 21922

für INTEL<sup>®</sup> Sockel 115X, 1200 bis 140W  
TDP

### Optimale Kühlleistung für INTEL<sup>®</sup> Prozessoren

#### Produktbeschreibung

Der EKL 21922 besitzt 3 Hochleistungs - Heatpipes die direkt in eine reine Kupfer Bodenplatte eingelassen sind. Hierdurch wird die Abwärme des Prozessors schnell und effizient an den Lamellenkühlkörper abgegeben. Der verbaute Lüfter besitzt einen 4-pin Anschluss und kann somit manuell über das Mainboard gesteuert werden. Dies ermöglicht einen regelbaren Drehzahlbereich von 800 - 4200 U/min. Dank dem vorhandenen PWM Signal agiert der Lüfter je nach Auslastung der CPU.

#### Hauptmerkmale

- ✓ Robuste Schraubmontage
- ✓ Hochleistungs-Wärmeleitpaste
- ✓ Leiser PWM gesteuerter 70 mm Lüfter
- ✓ 3 x Hochleistungs-Heatpipes

Beratung & Bestellung:

+49 (0)7561 9837-0

info@ekl-ag.de



\* Die thermische und mechanische Kompatibilität kann, abhängig vom verwendeten System, abweichen  
\*\* Gemäß Hersteller Spezifikationen

[www.ekl-ag.de](http://www.ekl-ag.de)

# EKL 21922 Technische Daten



## Kühler Eigenschaften

Artikelnummer Retail	21910021022
Verlustleistung	140W TDP
Material	Aluminium + Kupfer
Gewicht	450 g
geeignet für	INTEL® Sockel 115X INTEL® Sockel 1200

## Lüfter Eigenschaften

Breite	70 mm
Länge	70 mm
Höhe	25 mm
Drehzahl min.	800 U/min
Drehzahl max.	4200 U/min
Lager	Doppelkugellager
Betriebsspannung	12 VDC
Volumenstrom	69.44 m <sup>3</sup> /h
Geräuschlevel min.	19 dB(A)
Geräuschlevel max.	41.8 dB(A)
Lebensdauer L10	50000 h

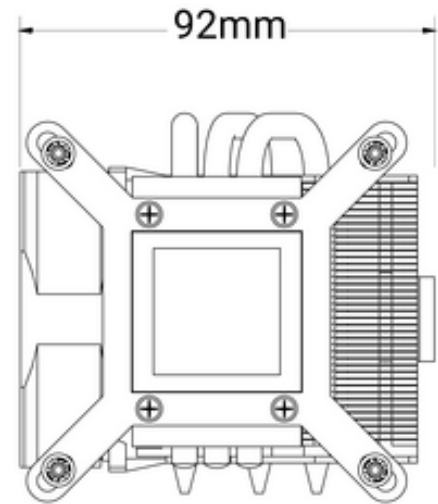
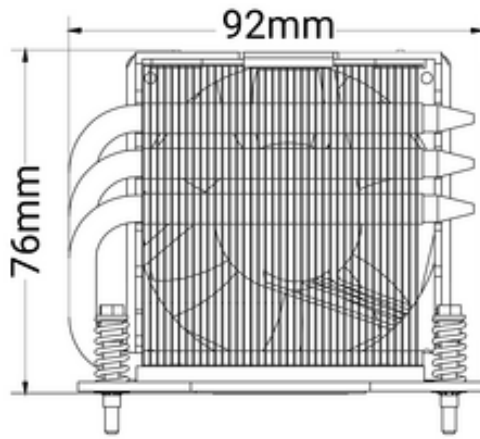


\* Die thermische und mechanische Kompatibilität kann, abhängig vom verwendeten System, abweichen  
\*\* Gemäß Hersteller Spezifikationen

[www.ekl-ag.de](http://www.ekl-ag.de)

**EKL**<sup>®</sup>  
electronics cooling

# EKL 21922 Abmessungen



\* Die thermische und mechanische Kompatibilität kann, abhängig vom verwendeten System, abweichen  
\*\* Gemäß Hersteller Spezifikationen

[www.ekl-ag.de](http://www.ekl-ag.de)

**EKL**<sup>®</sup>  
electronics cooling